

アサヒサンクリーンのホームページは、介護情報のポータルサイト

ケアマネジャーさんのお役立ち情報！

● 訪問入浴サービスの動画上映中



www.asahi-sun-clean.co.jp

アサヒサンクリーン株式会社

検索

 **アサヒサンクリーン株式会社**

全国に広がるネットワークで、
地域に根ざした介護サービスを展開

- 訪問入浴を日本で最初に事業化（昭和52年）
- シルバーマーク第1号認定（平成元年）

お気軽にお問い合わせください。

訪問入浴介護サービスのご案内

はじめての 訪問入浴



 **アサヒサンクリーン株式会社**

◎ 日本人にとってお風呂には、特別な想いがあります!!

私の生まれて初めてのお風呂



産湯の写真を見せながら…
その時の様子をお父さんとお母さんは嬉しそうに話してくれた。



楽しかったお父さんとの
お風呂…いろんな話を聞かせてくれた。



あ～気持ちいい!
疲れもとれて、お肌もしっとり、お風呂って最高!

毎日入っていたはずのお風呂だから…



「いつまで入っているの？
早く出てらっしゃい！」
(私にもこんな時があったわ!)



「あ～いい湯だ！」
毎日のお風呂が美容と健康の秘訣。



看護師さんもついてくれるし、寝たままのお風呂で安心快適だわ! 私は子供の時からお風呂が大好きだったから…

「お風呂でゆっくり温まりたい」

その想いに真剣に応えたい…。



昭和52年、訪問入浴サービス誕生

◎ お風呂の歴史～入浴方法のうつり変わり～

日本で、お風呂とは元来、岩盤浴、箱蒸し風呂、岩風呂、釜風呂などの蒸気により体を蒸らす蒸し風呂を指す

言葉と考えられ、浴槽に身体をつからせるようなお風呂が広まったのは、江戸時代後期だそうです。

平安時代	鎌倉・室町時代	安土桃山・江戸時代	江戸時代後期～	明治時代	昭和30年頃	昭和40年頃
------	---------	-----------	---------	------	--------	--------

蒸気により体を蒸らすお風呂

肩までつかるお風呂



後醍醐天皇
お風呂を造った人(像)

公共浴場の発祥は、平安時代初期といわれ、日本にお風呂の文化が広まる。鎌倉・室町時代には、鎌倉や京都で浴がりをみせた。



1691年(元禄19年)
江戸の銭湯(せなごぼし)に、伊勢守一(いせのよいち)という人が湯桶を創案。江戸銭湯文化が始まる。



蒸し風呂や半身浴から、肩までつかる「お風呂」へと変わり、銭湯が庶民の社交場となる。



江戸時代後期に登場したお風呂桶(五右衛門風呂)

「湯桶の発祥者」
江戸時代の銭湯は湯桶だったが、明治政府が湯桶の禁止令を発令し、現在の銭湯に近づいた。



「昭和初期の銭湯」



昭和30年頃出た東京オリンピックの開催に伴い、ホテルや観光住宅で「ユニットバス」が普及し始めるが、まだ多くの人が銭湯を利用していた。昭和40年頃には西風呂がない銭湯も減り、自由に入浴するようになった。



1 訪問

「こんにちは!」元気で明るいスタッフが訪問します。スタッフ自身の健康チェックと備品点検は、出発前に万全に行います。



3 入浴準備

浴槽など入浴に必要な器材を搬入し、体調に配慮した安全・快適な入浴の準備を致します。(マット及びシートで床を保護します)



5 洗顔・洗髪

ご満足いただけるよう、お客様に合わせた洗顔・洗髪を行います。



2 入浴前の健康チェック

入浴前に、看護職員が身体状況を確認し、健康チェック(体温・脈拍・血圧・呼吸の測定)を行います。
*体調が優れない場合には、入浴を見合わせる場合があります。



4 浴槽への移動

脱衣の介助を行い、お客様に合わせた安心・安全な移動方法(スタッフによる抱え、担架他)で、浴槽へ移動して頂きます。



6 洗身

身体状況に配慮のうえ、お客様に合わせた洗身方法を提案し、キメ細やかなサービスを行います。足の先まで丁寧に洗います。

所要時間は約45分

当社にて用意するもの

- タオル、バスタオル ● リンスインシャンプー
- ボディソープ ● 洗面器

入浴剤

- 季節のお風呂：5月/菖蒲湯 12月/冬至/ゆず湯
 - その他：お茶の葉 ミルクコラーゲン ひのき生薬
- ※地域や季節により異なります。

ご利用の際、お客様にご用意して頂くもの

- 介護保険被保険者証等
- 印鑑
- 着替え一式、大きめのバスタオル1枚(タオルケットでも可)
- その他 お客様の身体状況に応じて必要となる物品等

ご要望に応じて...

- シーツ交換を致します。
- 爪切りのお手伝いをすることも可能です。



7 リラックス

マイクロバブルにつつまれて心身ともにリフレッシュして頂き、至福のひとときをお楽しみください。



8 入浴後の健康チェック

入浴後も看護職員が体調確認のため健康チェック(体温・脈拍・血圧・呼吸の測定)を行いますのでご安心ください。必要に応じてドライヤーで髪を乾かし着衣の介助を行います。



9 入浴機器の片づけ

使用機器・物品は、毎回、専用の消毒洗浄液で洗浄致します。移動した家具等はもとの場所へ戻します。





1 受付

新規のご依頼～ケアマネジャーからのご依頼に丁寧且つ、迅速に対応させていただきます。



2 事前訪問（インテーク・アセスメント）

サービス提供開始前にご自宅にお伺いし、訪問入浴の説明と、お客様の身体状況、住宅状況の確認をさせていただきます。



3 訪問入浴計画書案作成

お客様の身体状況等から訪問入浴介護計画書案を作成します。



4 ケアマネジャー等とのサービス担当者会議

ケアマネジャーや他サービスの方々と調整を行い、お客様の援助目標に沿った訪問入浴介護計画書を作成します。



5 契約（訪問入浴介護サービス契約書への同意）

契約書、重要事項説明書や訪問入浴介護計画書に同意頂いた後、サイン及び、捺印を頂きます。



6 事業所ミーティング

スタッフは、お客様の望む暮らしの実現にむけて事前確認をしっかりと行います。



7 サービス開始

看護職員1名、介護職員2名の専門スタッフがお伺いし、サービスを行います。



ケアマネジャーへの報告（初回サービス報告、月末報告及び評価報告）

初回の入浴サービス提供後は、その様子を速やかにケアマネジャーに報告致します。月末報告は必ず行います。評価期間終了後、短期目標などの評価をケアマネジャーに報告致します。



私たちは感謝と思いやりの心でお客様に幸せと安心を提供します

入浴の三大作用

1 温熱作用

1. 血管拡張作用
2. 血流循環促進
3. 自律神経の刺激
4. リンパ循環促進

疲労回復

2 静水圧作用

1. 静水圧で圧迫（マッサージ）
下腿の周径—約1.5cm
脛部—約3—5.5cm
脛部—約2—3cm
2. 心臓への静脈回流の増加

マッサージ効果

3 浮力・粘性作用

1. 約1/10に減量（アルキメデスの原理）
2. 運動情報の改善
3. リハビリ効果

リラックス効果

服部万里子 教授 「訪問入浴の薦め」

訪問入浴介護は、在宅介護者にとり、身体の高齢を保持し、生活をよくするだけでなく、気持ちもゆったりし、心もほぐれます。また、ご家族も、入浴が出来たことで癒されます。高齢や若者介護の世帯が増えるなかで、3人のスタッフによる訪問入浴は介護者の負担を軽減する役割も大きいものです。私はケアマネジャーとして、101歳の方を在宅で看取りました。介護保険スタート前年から、5年間、要介護5の方でした。在宅のケアチームの中で訪問入浴が大きな役割を果たし、亡くなる2日前まで訪問入浴をうけ、高齢（じよくそう）ひとつない美しい姿で逝きました。ご家族も満足できる看取りができたことに感謝されていきました。ケアプランの策定に重宝でも、医療ケアが必要な方でも、入浴の意義を認識してご本人やご家族に伝えたいですね。

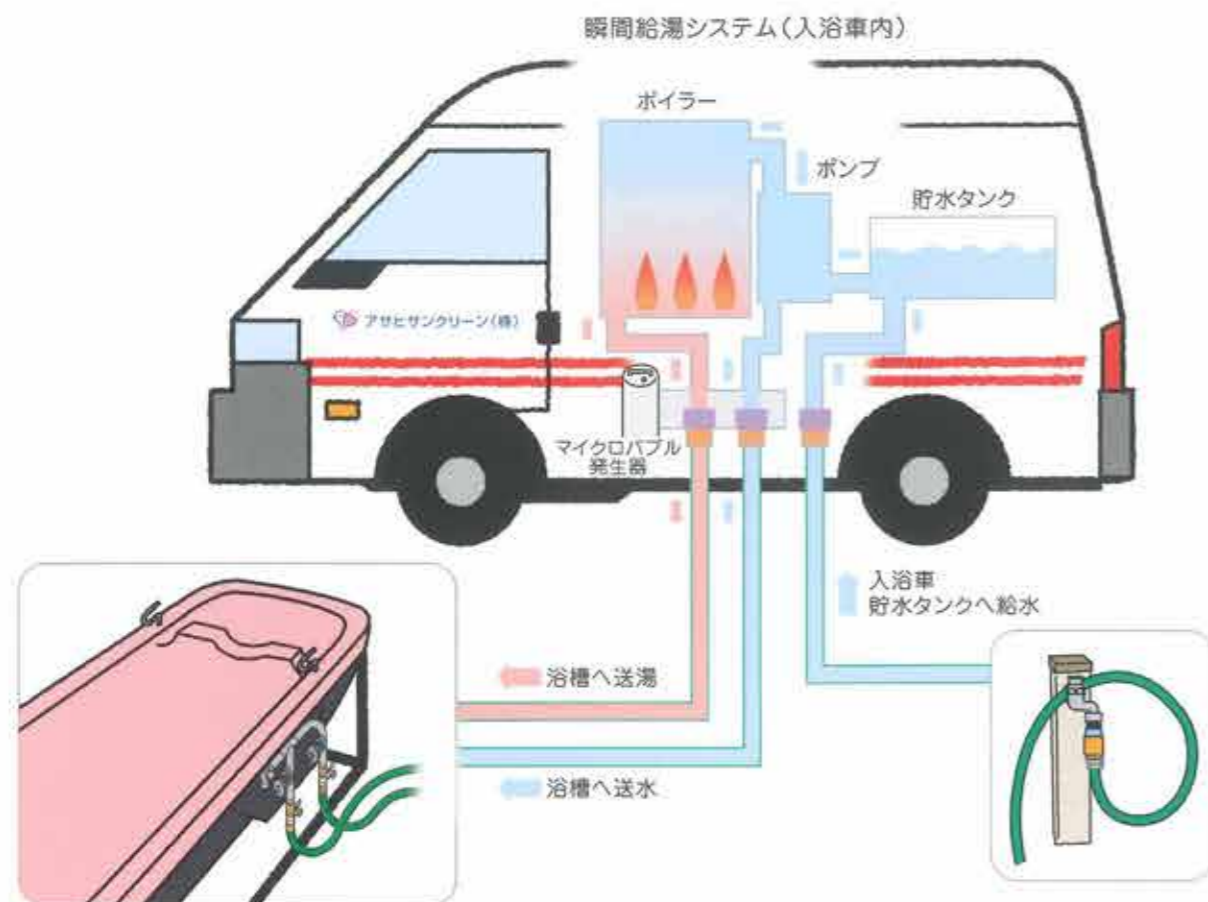


服部 万里子 教授

正統大学福祉文化学部 福祉学専攻 准教授
NPO法人介護サービスセンター 代表理事

1 訪問入浴車の瞬間給湯システム

訪問入浴車に設置されている瞬間給湯システムにより、いつでもキレイな湯水を豊富に供給することができます。また、お客様の好みや、身体状況を考慮した湯温調整が可能です。



2 さまざまな身体状況に対応したサービス

気管切開	人工肛門	体幹機能障害での下肢硬直	在宅酸素
バルン	IVH	いろいろ胃瘻	人工呼吸器
感染症 (MRSA、肝炎他)	など		

*防護具(マスク・手袋)等を着用させて頂くこともあります。



使用機器の消毒・洗浄

訪問入浴で使用した浴槽などは、毎回、専用の消毒洗浄液で洗浄致します。

3 お客様のご都合に合わせてご利用頂けます!

詳しくは、担当ケアマネジャーまたは、当社までお気軽にお問い合わせください。

施設入所待ちなど、短期の間でも利用可能です。

デイサービス等を利用していない日での入浴も可能です。

退院後すぐの入浴も可能です。

一時退院の期間中の利用も可能です。

*自費対応も可能です。

4 あらゆる住宅環境に合わせた最適な方法で、サービスを提供致します。

ご自宅の状況に合わせて、窓やベランダからも浴槽の搬入ができ、畳1畳半のスペースがあればご利用いただけます。

通常送湯水

入浴車から50メートル以内の場所は直接送湯水いたします。狭い路地裏からの送湯水も可能です。



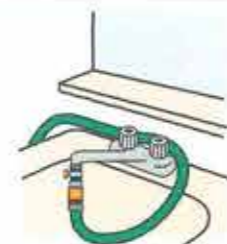
2階以上への送湯水

2~4階のお家で、入浴車からホースが届く場合には、ホースをつり上げての送湯水も可能です。



ご自宅給湯設備からの送湯水

入浴車から50メートル以上または5階以上でホースが届かない場合はご自宅給湯設備からの送湯水も可能です。

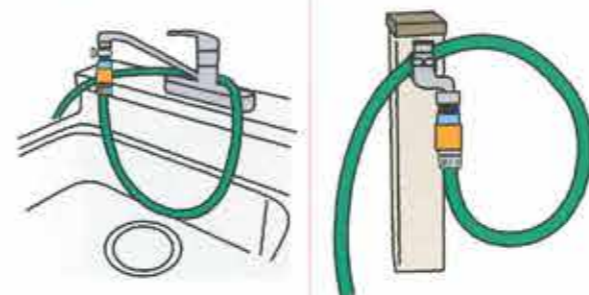


ご自宅浴槽からの送湯水

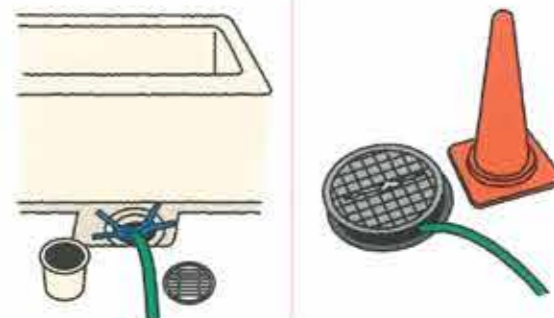
ご自宅の給湯設備が使えない場合は、あらかじめご自宅のお風呂場にお湯を溜めていただきポンプで汲み上げての送湯水も可能です。



給水場所



排水場所



ご自宅の給水設備から、入浴車の貯水タンクへ給水を行います。入浴車の瞬間給湯システムで沸かしたお湯と水を、圧力調整を行って浴槽へと供給します。入浴1回あたり250リットル前後の水を頂戴致します。

浴槽には常に新しい湯水が供給され続けることにより、浴槽内のお湯は常にキレイな状態を保っています。使用したお湯は汚れとともに排水致します。

1 当社開発のマイクロバブル入浴

超微細な気泡が、不要になった皮脂膜だけを優しく洗い流します。だから“ふわふわ”なのに“しっとり”
石鹸にはないマイクロバブル入浴ならではの効果です



マイクロバブルの入浴効果 入浴のたびにミクロの泡が全身をピカピカに!

シルキーシャワー

マイナスイオンによる
リラクゼーション
効果

洗淨効果 美肌 マッサージ効果

バリア効果 温浴効果

●介護ケアに
●敏感肌の方に
●頭皮のケアに

マイクロバブルが
毛穴の中の汚れ
も洗い流します。

皮脂膜の役割

- 外部からの細菌侵入を防ぐ
- 外部からの有害物質の攻撃を防ぐ
- 水分の蒸発を防ぐ
- 皮膚の常在菌を育む

「皮脂膜とは、健康な皮膚や毛を保持するために活躍している天然のプロテクター!」

2 当社では、入浴車全車に パルスオキシメーターを装備しています!

パルスオキシメーターとは、指の内部の動脈に含まれる酸素の量を採血することなくリアルタイムで測定できる医療用測定機器です。同行している看護職員が体温や血圧測定と同時にパルスオキシメーターで動脈血酸素飽和度と脈拍数を測定します。身体の内部で何らかの不具合が生じて、それが酸素供給力としての酸素飽和度に現れていないかを確認します。



3 より快適に入浴して頂くために…

浴槽まわらには
高機能素材エクスジェルを採用!

エクスジェルとは医療、福祉分野をはじめ、エステサロン、マッサージ、美容室などで高く評価されている素材です。エクスジェルの人肌のような柔らかさは、入浴シーンで心地よさを演出します。



補助シート

下肢の安定とリラクゼーションを保ち、安心を提供します。



万能マット

お客様が快適に入浴頂ける様、状態にあわせて使用します。

マッスルスーツ

背中に背負い腰を保護するとともに、お客様への介助をゆったり安全に行います。



4 研修 「サービスの質は社員の質で決まる!」

介護サービスは人が主役。アサヒサンクリーンでは、徹底した社員教育に努めています。



資格取得サポート研修



外部公開研修



社内研修



「お風呂でゆっくり温まりたい」その想いに真剣に応えます。